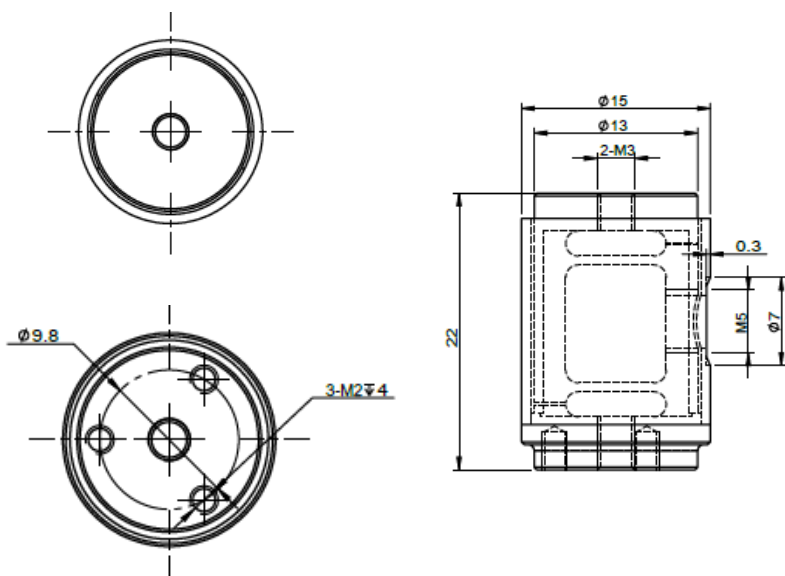


## 安装尺寸/Mounting Dimension

## JC15A



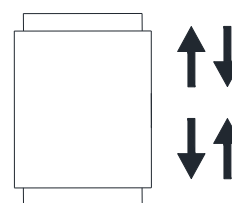
## 特点与用途/Features &amp; Applications

- 采用高精度电阻应变式原理
- 可满足 1-50KG 范围内的力测量。
- 不锈钢材料，密封焊接，防油、防水、耐腐蚀
- 圆型结构设计，压式承载，安装使用方便灵活。
- 安全防爆型产品，可用于恶劣环境及危险性场合。
- 不锈钢材料
- 体积小，外型美观

参数	Specifications	技术指标/Technique
额定容量	Capacity	1,2,3,5,50,10,20,30,50KG
输出灵敏度	Rated output	2.0±10% $mV/V$
零点输出	Zero balance	±2% F.S.
非线性	Non-linearity	0.05%F.S.
滞后	Hysteresis	0.05%F.S.
重复性	Repeatability	0.05%F.S.
温度灵敏度漂移	Temp.effect on output	0.05%F.S./10℃
零点温度漂移	Temp.effect on zero	0.05%F.S./10℃
输入电阻	Input impedance	650/350±10Ω
输出电阻	Output impedance	650/350±10Ω
绝缘电阻	Insulation	≥5000MΩ/100VDC
激励电压	Recommended excitation	5~12V
最大激励电压	Maximum excitation	15V
温度补偿范围	Compensated temp range	-10~60℃
工作温度范围	Operation temp range	-20~80℃
安全超载	Safe overload	150%F.S.
极限超载	Ultimate overload	200%F.S.
电缆线尺寸	Cable size	Φ3×3000mm

TEDS 可选

## 受力方式/Load Direction



## 配线图/Wiring Code

